



Fiche technique et conformité

Rev 1.15

9 - 02 - 2015

**POLY DISPENSING SYSTEMS**

S Y S T E M E S   D E   D O S A G E   I N D U S T R I E L

122, Chemin de la Cavée - 78630 Orgeval • [contact@polydispensing.com](mailto:contact@polydispensing.com) • Tel : 01.39.62.40.92

[www.polydispensing.com](http://www.polydispensing.com)

## Aiguilles Coniques

### Longueur 1,24 Pouces – Standard

Couleur	Gauge	D I	Désignation	Boite 50	Sachet 50	Bulk 1000
Olive	14	1,55	Aiguille Conique Standard ISO 14G – 31,5 mm	Z52014	E415151	E415151
Gris	16	1,19	Aiguille Conique Standard ISO 16G – 31,5 mm	Z520116	E415131	E415131
Vert	18	0,84	Aiguille Conique Standard ISO 18G – 31,5 mm	Z520118	E415111	E415111
Rose	20	0,61	Aiguille Conique Standard ISO 20G – 31,5 mm	Z520120	E415091	E415091
Bleu	22	0,41	Aiguille Conique Standard ISO 22G – 31,5 mm	Z520122	E415071	E415071
Rouge	25	0,25	Aiguille Conique Standard ISO 25G – 31,5 mm	Z520125	E415041	E415041

### Longueur 1,24 Pouces – Rigide

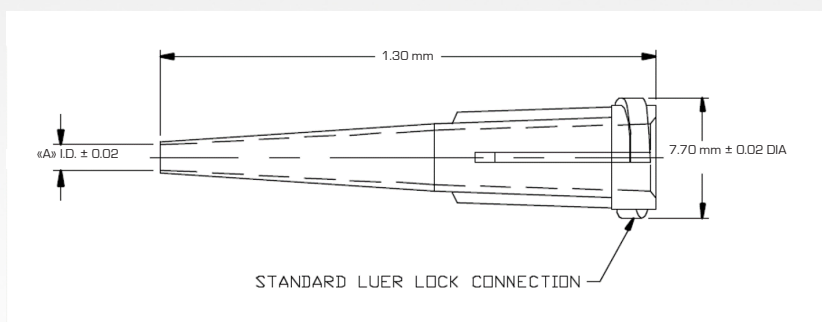
Couleur	Gauge	D I	Désignation	Boite 50	Sachet 50	Bulk 1000
Blanc	14	1,55	Aiguille Conique Rigide ISO 14G – 31,5 mm	Z580114	E405151	E405151
Gris	16	1,19	Aiguille Conique Rigide ISO 16G – 31,5 mm	Z580116	E405131	E405131
Vert	18	0,84	Aiguille Conique Rigide ISO 18G – 31,5 mm	Z580118	E405111	E405111
Rose	20	0,61	Aiguille Conique Rigide ISO 20G – 31,5 mm	Z580120	E405091	E405091
Bleu	22	0,41	Aiguille Conique Rigide ISO 22G – 31,5 mm	Z580122	E405071	E405071
Rouge	25	0,25	Aiguille Conique Rigide ISO 25G – 31,5 mm	Z580125	E405041	E405041

PDS certifie la continuité des Aiguilles coniques FreeFlow avec les aiguilles coniques HiFlow reprenant les caractéristiques suivantes :

- Evolution des couleurs
- Amélioration des tolérances
- Formule inchangée

Notes :

- UV block additive range : 265 mm - 390 mm
- Material : HDPE
- Manufactured silicone Free



Standard

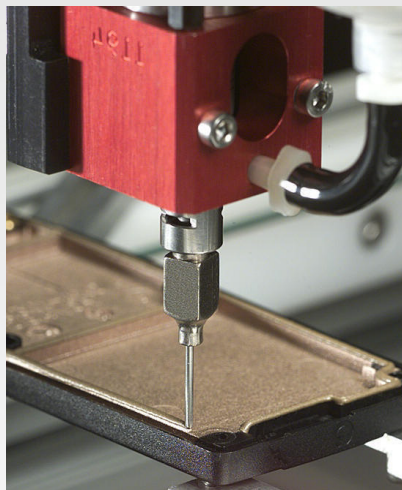
Rigid

Part Box	Part Bulk	Gauge	«A» I.D. mm	COLOR
Z520114	E415151	14	1.54	Olive
Z520116	E415131	16	1.19	Grey
Z520118	E415111	18	0.84	Green
Z520120	E415091	20	0.61	Pink
Z520122	E415071	22	0.41	Blue
Z520125	E415041	25	0.25	Red
Z520127	E415021	27	0.20	Clear

Part Box	Part Bulk	Gauge	«A» I.D. mm	COLOR
Z580114	E405151	14	1.54	Olive
Z580116	E405131	16	1.19	Grey
Z580118	E405111	18	0.84	Green
Z580120	E405091	20	0.61	Pink
Z580122	E405071	22	0.41	Blue
Z580125	E405041	25	0.25	Red

CONFIDENTIAL

ITEM	SIZE	QTY.	DESCRIPTION
SCALE: 1"=1"	RJ RZD A	TOLERANCE:	PDS Orgeval France
DRAWN BY: LL	DATE: 11/10/08	DECIMAL (.X) (+-) N/A	
CHECKED BY: GG	DATE: 11/10/08	DECIMAL (.XX) (+-) N/A	
APPROVED BY: GG	DATE: 11/10/08	DECIMAL (.XXX) (+-) N/A	
INFORMATION:		FRACTIONAL (+) ---	
		ANGULAR (+) ---	
		MATERIAL SPEC.:	TITLE: HiFlow Taper Tip
		FINISH:	DWG NO: B415xx1 / B405xx1
			SHEET 1 of 1
			REV. A



PDS sas est une entreprise française qui commercialise une très large gamme d'équipements de dosages éprouvés et performants.

Distribués dans plus de 20 pays de par le monde, ces équipements apportent aux nombreux utilisateurs des solutions parfaitement adaptées visant à améliorer techniquement leurs fabrications et à en réduire les coûts.

Nos collaborateurs et ingénieurs commerciaux sont tous dotés d'un solide bagage technique.

Ils sauront répondre à vos questions et vous offrir, après analyse, la solution de dosage adaptée à votre besoin particulier.

FRANCE - SUISSE  
AFRIQUE DU NORD  
Poly Dispensing Systems  
122, Chemin de la Cavée  
78630 Orgeval

FRANCE

☎ + 33 (0)1 39 62 40 92

📠 + 33 (0)1 39 62 40 94

[www.polydispensing.com](http://www.polydispensing.com)

BELGIQUE - HOLLANDE  
LUXEMBOURG

Gentec Benelux  
Rue de L'Industrie, 12  
B-1400 Nivelles

BELGIQUE

☎ +32 2 351 1800

📠 +32 2 351 1962

[www.gentec-benelux.com](http://www.gentec-benelux.com)

- DOCUMENT NON CONTRACTUEL -

# POLY DISPENSING SYSTEMS

S Y S T E M E S   D E   D O S A G E   I N D U S T R I E L