

CA300

Valve à diaphragme

POLY DISPENSING SYSTEMS

S Y S T E M E S D E D O S A G E I N D U S T R I E L

122, Chemin de la Cavée - 78630 Orgeval • contact@polydispensing.com • Tél : 01.39.62.40.92

www.polydispensing.com

Valve à diaphragme CA300

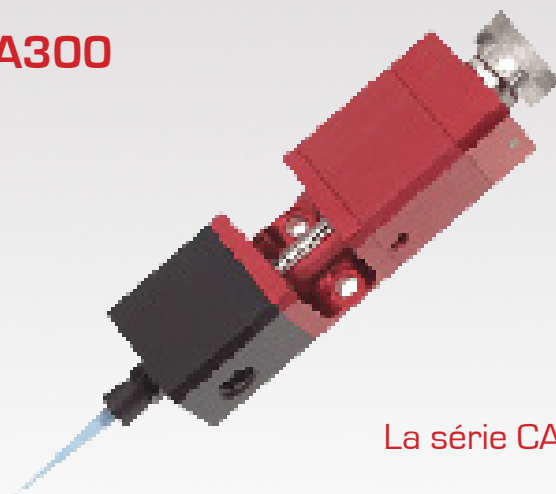
Avantages

- Chambre de fluide en Delrin®
- Calibrage facile et rapide de la quantité
- Grande précision de dépose
- Faible encombrement salué par le prix Vision Award
- Très faible maintenance, seule une pièce en mouvement
- Diaphragme en silicone revêtu d'un film Téflon® breveté
- Cadence potentielle : supérieure à 600 cycles / minute
- Pas de goutte résiduelle en fin de cycle
- Pilotage double effet



Produits compatibles

Cyanocrylates/ Anaérobies/
Colles/ Activateurs/
Lubrifiants - huiles/ Epoxies
liquides/ Solvants - Alcools/
Graisses liquide/ Encres -
Peinture/ Electrolyte



La série CA

Les valves de dosage CA sont des valves à diaphragme. Chaque valve est précisément usiné grâce des normes élevées en terme de qualité qui garantissent la fiabilité des opérations. Nos valves sont testés et breveté en laboratoire avant expédition.

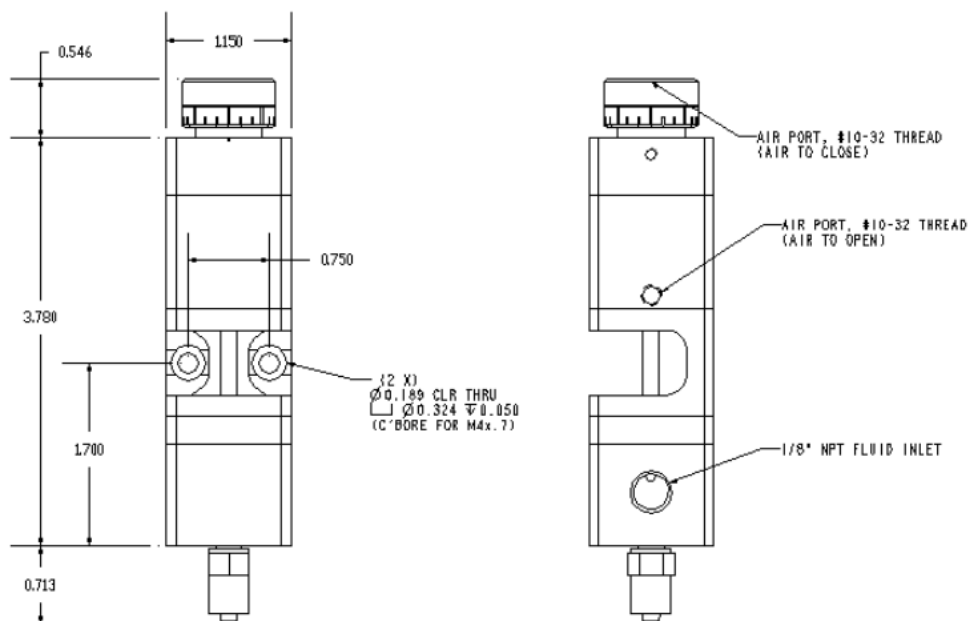
Les valves série CA (CA300, CAM200, CAM300) sont idéales pour le dosage de produits mono-composant dans les opérations d'assemblage par exemple. Dépose de points ou cordons, remplissage, potting, elles offrent une grande précision. La conception de ces valves est simple et durable, l'entretien est faible, avec des matériaux de qualité : Delrin® et Téflon®, pour la chambre de fluide, joints Téflons ou Viton et un diaphragme breveté en silicone recouvert d'un film Téflon®. Le corps de valve est en aluminium anodisé dur avec une forme et une taille ergonomique. La quantité déposée dépend essentiellement du temps de dépose, de la pression du fluide, du réglage de la course du diaphragme et de l'aiguille.

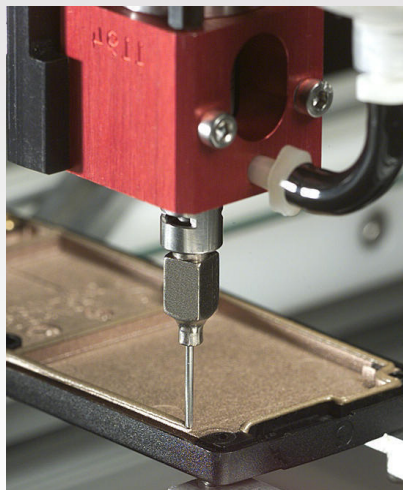
La valve CA300

La valve à diaphragme CA300 est une excellente solution pour déposer précisément des quantités raisonnables (petites à moyennes) de produits liquides à fluides, de type cyanocrylate, anaérobie, lubrifiants, solvants etc. Idéale pour les applications automatisées, elle bénéficie d'un faible encombrement et offre une dépose précise et répétable avec une parfaite étanchéité. Simple et rapide à calibrer, elle s'intègre dans des applications en ligne ou peut aussi être déclenchée à l'aide d'une pédale ou d'un signal +5V.. Seul le disque du diaphragme est en mouvement, ce qui implique une très faible maintenance.

Caractéristiques

Dimensions	128 mm x 29.21 mm x 29.21 mm
Poids	255,2g
Pression maximum fluide	4,1 Bar
Pression commande	4,1 - 6,9 Bar
Chambre fluide	Delrin® et Téflon®
Corps de valve	aluminium anodisé dur
Diaphragme	Silicone revêtu Téflon®
Adaptateur aiguille	polypropylène
Cadences	plus de 600 cycles / min.





PDS sas est une entreprise française qui commercialise une très large gamme d'équipements de dosages éprouvés et performants. Distribués dans plus de 20 pays de par le monde, ces équipements apportent aux nombreux utilisateurs des solutions parfaitement adaptées visant à améliorer techniquement leurs fabrications et à en réduire les coûts.

Nos collaborateurs et ingénieurs commerciaux sont tous dotés d'un solide bagage technique. Ils sauront répondre à vos questions et vous offrir, après analyse, la solution de dosage adaptée à votre besoin particulier.

FRANCE - SUISSE
AFRIQUE DU NORD
Poly Dispensing Systems
122, Chemin de la Cavée
78630 Orgeval

FRANCE

☎ + 33 (0)1 39 62 40 92

📠 + 33 (0)1 39 62 40 94

www.polydispensing.com

BELGIQUE - HOLLANDE
LUXEMBOURG

Gentec Benelux
Rue de L'Industrie, 12
B-1400 Nivelles

BELGIQUE

☎ +32 2 351 1800

📠 +32 2 351 1962

www.gentec-benelux.com

- DOCUMENT NON CONTRACTUEL -

POLY DISPENSING SYSTEMS
S Y S T E M E S D E D O S A G E I N D U S T R I E L